

# ECP200 BASE



Reihe von Kühlanlagensteuerungen für Kühlzellen mit Einphase-Verdichter bis zu 2HP für größere Flexibilität bei einem konkurrenzfähigen Preis.

## ECP200 BASE2

Gestattet die Steuerung des Verdichters und der Zellenbeleuchtung. Möglichkeit eines Alarmausgangs oder eines einstellbaren Hilfsrelais in der Version ECP200 Base2 A.

### Anwendungen:

- Einphase-Anlage bis zu 2 HP statisch, Pausenabtauung.
- Fernsteuerung für Freigabe des Verdichters zu kombinieren mit dem Schaltschrank.

## ECP200 BASE4

Ermöglicht die Steuerung von allen Bauteilen einer Kühlanlage darunter Verdichter, Verdampferventilatoren, Heizwiderstände Abtauung und Zellenbeleuchtung. Möglichkeit eines Alarmausgangs oder eines einstellbaren Hilfsrelais in der Version ECP200 Base4 A.

### Anwendungen:

- Einphase-Anlage bis zu 2 HP statisch oder ventiliert, Ausschalt- oder elektrische Abtauung mit direktem Verdichterhalt (oder in Pump-Down in der Version ECP200 BASE4 A).
- Fernsteuerung für Freigabe des Verdichters, Abtauung und Ventilatoren zu kombinieren mit dem Schaltschrank.
- Verbraucher für die Steuerung der Einphase-Verdampfeinheit mit Freischaltung Magnetventil Kältemittel oder Freischaltung über abgesetzte Verdichter-/Verflüssigereinheit.

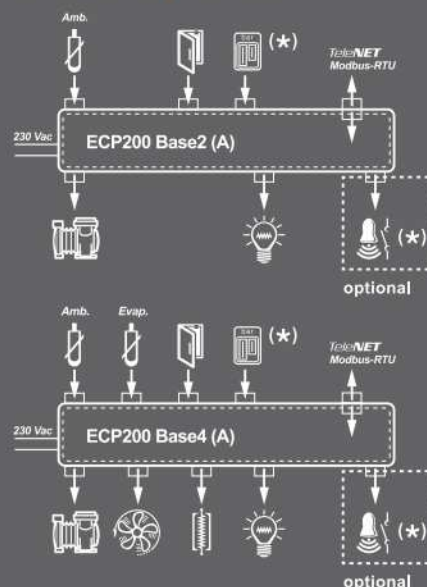
## HAUPTMERKMALE

- Direkte Verdichtersteuerung, Abtauheizwiderstände, Verdampferventilatoren, Zellenbeleuchtung über potentialfreie Kontakte.

- Gehäuse aus selbstlöschendem ABS mit Schutzgrad IP65.
- In der "A"-Version Hilfsrelais mit über Parameter einstellbarer Aktivierung (Alarm, Temperatursollwert, Direktsteuerung über Fronttaste, beschlagsichere, thermostatgeregelte Tür, Steuerung Magnetspule Kältemittel im Fall eines Betriebs in Pump-Down des Verdampfers.
- RS485 zum Anschluss an das industrielle Überwachungsnetz TeleNET oder an das Standardprotokoll Modbus-RTU.

## ANSCHLUSSZEICHNUNGEN

( \* ) = einstellbare Funktion





TECHNISCHE MERKMALE	ECP200 BASE2	ECP200 BASE4
ABMESSUNGEN	203 x 193 x 79 mm	203 x 193 x 79 mm
GEWICHT	0,5 kg	0,5 kg
SCHUTZGRAD	IP 65	IP 65
STROMVERSORGUNG	230 V AC $\pm 10\%$ 50/60Hz	230 V AC $\pm 10\%$ 50/60Hz
STEUERUNGSART	EINPHASE	EINPHASE
BETRIEBSTEMPERATUR	-5 $\div$ +50°C	-5 $\div$ +50°C
LAGERTEMPERATUR	-10 $\div$ +70°C	-10 $\div$ +70°C
RELATIVE UMGEBUNGSFEUCHTIGKEIT	< 90% Rh	< 90% Rh
ABLESEBEREICH	-45 $\div$ +45 °C	-45 $\div$ +45 °C
ABTAUEN	PAUSE	ELEKTRISCH
ZUSTANDSANZEIGE BAUTEILE	LED + DISPLAY	LED + DISPLAY
ALARMMELDUNGEN	LED + SIGNALTON	LED + SIGNALTON
<b>EINGÄNGE</b>		
ZELLESONDE	NTC 10 K $\Omega$	NTC 10 K $\Omega$
VERDAMPFERSONDE		NTC 10 K $\Omega$
VERDICHTERSCHUTZ	VORHANDEN	VORHANDEN
MIKROANSCHLUSS	VORHANDEN	VORHANDEN
<b>AUSGÄNGE</b>		
VERDICHTER	1500 W (2 HP)	1500 W (2 HP)
ABTAUEN		3000 W (AC1)
VERDAMPFERGEBLÄSE		500 W
ZELLENBELEUCHTUNG	800 W (AC1)	800 W (AC1)
ALARMRELAIS / AUX (POTENTIALFREIER KONTAKT)	VORHANDEN (NUR IN DER VERSION *A*)	VORHANDEN (NUR IN DER VERSION *A*)
ÜBERWACHUNG	TELENET / MODBUS-RTU	TELENET / MODBUS-RTU