

Compresseur / Compressor  
Code tension / Voltage code : T

# TFH2511Z

Froid commercial négatif (BP)  
Low back pressure commercial application

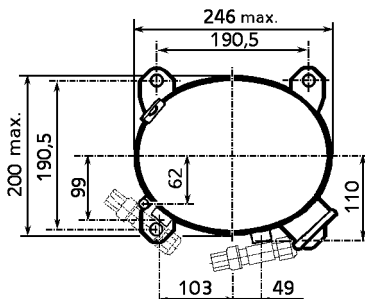
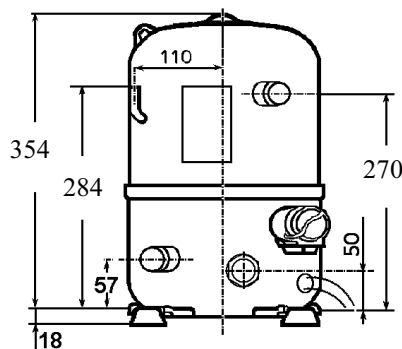
400-440V / 50-60Hz - 3~

R404A



N° 126LU-T - ind d

Conditions Conditions	fréquence frequency	Prod frigorifique nominale / nominal refrigerating capacity			Puis. sonore Sound level
		Watts	Kcal/h	BTU/h	
EN 12900	50 Hz	1477	1270	5037	ISO 3745 / ISO 3743-1  77 dBA
EN 12900	60 Hz	1772	1524	6043	
Cecomaf	50 Hz	1976			
Cecomaf	60 Hz	2372			



**Cylindrée / Displacement :** 74.2 cm<sup>3</sup>  
**Poids net / Net weight :** 32.6 Kg  
**Charge en huile / Oil charge :** 1625 cm<sup>3</sup>  
**Type d'huile / Oil type :** P.O.E /  
**Détente / Expansion device :** Capillaire/Détendeur  
 Capillary/Exp<sup>o</sup> valve  
**Refroidissement / Cooling :** Ventilé / Forced

**Résistance à 20° C / Windings resistances at 20° C**  
 Phases 1,2,3. / Phase Nr 1,2,3 : 5.1 Ohms

**Intensité / Current**  
 nom. / Rated current RLA : 3.7 / 3.8 A  
 max. / Max current : 5 / 5.2 A  
 dém. / Start current LRA : 28 / 32 A

**Ap. Electrique / Electrical equipment :** TRI

**Protecteur / Overload :** Interne / Internal

\* EN12900: T°cond.+40°C / T°évap.-35°C/ T°gas aspirés. +20°C / Sous refroidissement. OK

\* EN 12900 : Cond. T° +40°C / Evap. T° -35°C / Return gas T° +20°C /

Pour conduites Ø ext / For tubing O.D.

Aspiration Suction	Refoulement Discharge	Charge Process
15.9 (5/8")	12.7 (1/2")	7.9 (5/16")

Les caractéristiques données dans cette fiche technique peuvent évoluer sans avis préalable, avec les améliorations que 'TECUMSEH EUROPE' entend toujours apporter à sa production.  
 'TECUMSEH EUROPE', in a constant endeavour to improve its products reserves the right to change any information contained in this leaflet without prior warning.



<b>TFH2511Z</b>	<b>Tension T : 400V 3~ 50Hz / 440V 3~ 60 Hz</b>	<b>R404A</b>	<b>N°126LU-T</b>	<b>Ind d</b>
-----------------	---	--------------	------------------	--------------

Les performances sont données dans les **conditions EN 12900** :  
Elles sont certifiées uniquement en 50 Hz

Gaz aspirés : 20°C  
Sous refroidissement : 0°K

The performance data are in **EN 12900 conditions** :  
They are only certified in 50 Hz

Return gas : 20°C  
Subcooling : 0°K

### 50 Hz R404A

4   T condensation	5   T évaporation	(°C)	<b>-40</b>	<b>-35</b>	<b>-30</b>	<b>-25</b>	<b>-20</b>	<b>-15</b>	<b>-10</b>
<b>30</b>	1   P frigorifique	(W)	1372	1966	2690	3556	4576	5761	7124
	2   P absorbée	(W)	1161	1415	1693	1994	2317	2662	3029
	3   I absorbée	(A)	2.83	3.08	3.38	3.71	4.09	4.52	4.98
<b>40</b>	1   P frigorifique	(W)	958	<b>1477</b>	2109	2866	3762	4807	6013
	2   P absorbée	(W)	1100	<b>1360</b>	1647	1962	2303	2670	3062
	3   I absorbée	(A)	2.75	<b>3.04</b>	3.38	3.75	4.17	4.63	5.12
<b>50</b>	1   P frigorifique	(W)		997	1529	2170	2933	3830	4872
	2   P absorbée	(W)		1326	1630	1965	2331	2726	3150
	3   I absorbée	(A)		3.03	3.4	3.81	4.27	4.76	5.3
<b>60</b>	1   P frigorifique	(W)			975	1492	2115	2855	3724
	2   P absorbée	(W)			1640	2002	2399	2828	3291
	3   I absorbée	(A)			3.45	3.9	4.39	4.92	5.5

### 60 Hz R404A

4   T condensation	5   T évaporation	(°C)	<b>-40</b>	<b>-35</b>	<b>-30</b>	<b>-25</b>	<b>-20</b>	<b>-15</b>	<b>-10</b>
<b>30</b>	1   P frigorifique	(W)	1647	2360	3228	4267	5491	6913	8549
	2   P absorbée	(W)	1394	1698	2031	2392	2781	3195	3635
	3   I absorbée	(A)	3.09	3.36	3.68	4.05	4.47	4.93	5.43
<b>40</b>	1   P frigorifique	(W)	1150	<b>1772</b>	2530	3440	4514	5768	7216
	2   P absorbée	(W)	1320	<b>1632</b>	1977	2355	2764	3204	3675
	3   I absorbée	(A)	3	<b>3.32</b>	3.68	4.09	4.55	5.05	5.59
<b>50</b>	1   P frigorifique	(W)		1196	1835	2604	3520	4596	5846
	2   P absorbée	(W)		1591	1956	2358	2797	3271	3780
	3   I absorbée	(A)		3.31	3.71	4.16	4.65	5.19	5.78
<b>60</b>	1   P frigorifique	(W)			1169	1791	2538	3426	4469
	2   P absorbée	(W)			1968	2403	2878	3394	3949
	3   I absorbée	(A)			3.77	4.26	4.79	5.37	6

1 = refrigerating capacity      2 = watt input      3 = current      4 = condensing temperature      5 = evaporating temperature

Nota : Les caractéristiques données dans cette fiche technique peuvent évoluer sans avis préalable, avec les améliorations que "TECUMSEH EUROPE" entend toujours apporter à sa production.

Note : "TECUMSEH EUROPE", in a constant endeavour to improve its products reserves the right to change any information contained in this leaflet without prior warning.