

Compresseur / Compressor
Code tension / Voltage code : T

TAJ4519Z

Froid commercial et industriel positif (HP)
Commercial & industrial application (HBP)

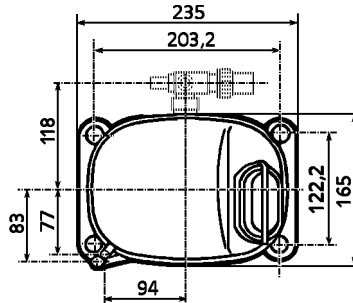
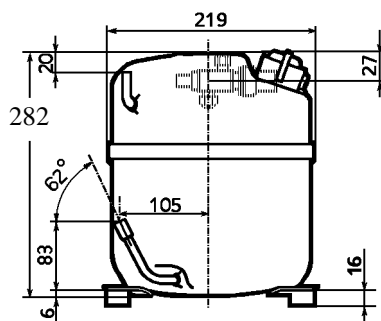
400-440V / 50-60Hz - 3~

R404A



N° 224SU-T - ind f

Conditions <i>Conditions</i>	fréquence <i>frequency</i>	Prod frigorifique nominale / <i>nominal refrigerating capacity</i>			Puis. sonore <i>Sound level</i>
		Watts	Kcal/h	BTU/h	
EN 12900*	50 Hz	4246	3652	14479	ISO 3745 / ISO 3743-1 67 dBA
EN 12900*	60 Hz	4756	4090	16218	
Cecomaf	50 Hz	4118			
Cecomaf	60 Hz	4623			



Cylindrée / *Displacement* : 34.45 cm³
 Poids net / *Net weight* : 23 Kg
 Charge en huile / *Oil charge* : 887 cm³
 Type d'huile / *Oil type* : P.O.E /
 Détente / *Expansion device* : Capillaire/Détendeur
Capillary/Exp° valve
 Refroidissement / *Cooling* : Ventilé / *Forced*
Capillary/Exp° valve

Résistance à 20° C / *Windings resistances at 20° C*
 Phases 1,2,3. / *Phase Nr 1,2,3* : 8.7 Ohms

Intensité / *Current*
 nom. / *Rated current RLA* : 4 / 4 A
 max. / *Max current* : 4.8 / 4.7 A
 dém. / *Start current LRA* : 22 / 23 A

Ap. Electrique / *Electrical equipment* : TRI

Protecteur / *Overload* : Interne / *Internal*

2 Protecteurs Ext. / *Ext. Protectors* : MRA38116
 Temporisation / *Time check* : 7.5s - 14s / 16.6 A
 T° ouverture / *Opening temp.* : 120° C
 fermeture / *Closing temp.* : 52° C
 Option / *optional* : T0800

* EN 12900: T°cond.+50°C / T°évap. +5°C / T°gas aspirés. +20°C /
 Sous refroidissement. OK

* EN 12900 : Cond. T° +50°C / Evap. T° +5°C / Return gas T° +20°C /
 Subcooling. OK

Pour conduites Ø ext / *For tubing O.D.*

Aspiration <i>Suction</i>	Refoulement <i>Discharge</i>	Charge <i>Process</i>
15.9 (5/8")	9.5 (3/8")	6.35 (1/4")

Les caractéristiques données dans cette fiche technique peuvent évoluer sans avis préalable, avec les améliorations que 'TECUMSEH EUROPE' entend toujours apporter à sa production.
 'TECUMSEH EUROPE', in a constant endeavour to improve its products reserves the right to change any information contained in this leaflet without prior warning.



L'UNITE
HERMETIQUE



Tecumseh

TAJ4519Z	Tension T : 400V 3~ 50Hz / 440V 3~ 60 Hz	R404A	N°224SU-T	Ind f
-----------------	---	--------------	------------------	--------------

Les performances sont données dans les **conditions EN 12900** :
Elles sont certifiées uniquement en 50 Hz

Gaz aspirés : 20°C
Sous refroidissement : 0°K

The performance data are in **EN 12900 conditions** :
They are only certified in 50 Hz

Return gas : 20°C
Subcooling : 0°K

50 Hz R404A

4 T condensation	5 T évaporation	(°C)	-25	-20	-15	-10	-5	0	5	10	15
30	1 P frigorifique	(W)	1764	2268	2853	3530	4312	5209	6234	7398	8713
	2 P absorbée	(W)	1003	1122	1238	1350	1459	1565	1668	1769	1867
	3 I absorbée	(A)	2.74	2.86	2.98	3.1	3.23	3.36	3.49	3.63	3.77
40	1 P frigorifique	(W)		1849	2369	2958	3626	4385	5248	6225	7328
	2 P absorbée	(W)		1199	1334	1466	1592	1715	1834	1949	2061
	3 I absorbée	(A)		2.88	3.05	3.22	3.39	3.57	3.75	3.93	4.12
50	1 P frigorifique	(W)			1864	2366	2922	3545	4246	5038	5931
	2 P absorbée	(W)			1412	1575	1732	1884	2030	2172	2309
	3 I absorbée	(A)			3.16	3.37	3.59	3.82	4.05	4.28	4.51
60	1 P frigorifique	(W)				1749	2195	2683	3225	3833	4518
	2 P absorbée	(W)				1655	1854	2047	2234	2415	2589
	3 I absorbée	(A)				3.57	3.84	4.11	4.39	4.67	4.95

60 Hz R404A

4 T condensation	5 T évaporation	(°C)	-25	-20	-15	-10	-5	0	5	10	15
30	1 P frigorifique	(W)	2028	2618	3271	4005	4839	5790	6876	8114	9522
	2 P absorbée	(W)	1194	1365	1512	1643	1767	1893	2030	2186	2372
	3 I absorbée	(A)	2.51	2.71	2.92	3.13	3.34	3.57	3.8	4.03	4.27
40	1 P frigorifique	(W)		2102	2707	3366	4097	4916	5842	6892	8083
	2 P absorbée	(W)		1397	1596	1771	1930	2082	2236	2400	2584
	3 I absorbée	(A)		2.7	2.94	3.18	3.43	3.68	3.94	4.21	4.48
50	1 P frigorifique	(W)			2108	2687	3310	3994	4756	5614	6586
	2 P absorbée	(W)			1641	1868	2071	2256	2435	2615	2806
	3 I absorbée	(A)			2.99	3.26	3.54	3.83	4.12	4.41	4.71
60	1 P frigorifique	(W)				1979	2491	3035	3630	4292	5041
	2 P absorbée	(W)				1935	2189	2417	2629	2833	3039
	3 I absorbée	(A)				3.37	3.68	3.99	4.31	4.64	4.97

1 = refrigerating capacity 2 = watt input 3 = current 4 = condensing temperature 5 = evaporating temperature

Nota : Les caractéristiques données dans cette fiche technique peuvent évoluer sans avis préalable, avec les améliorations que "TECUMSEH EUROPE" entend toujours apporter à sa production.

Note : "TECUMSEH EUROPE", in a constant endeavour to improve its products reserves the right to change any information contained in this leaflet without prior warning.