

Compresseur / Compressor  
Code tension / Voltage code : F



CAJ2464Z

Froid commercial négatif (BP)  
Low back pressure commercial application

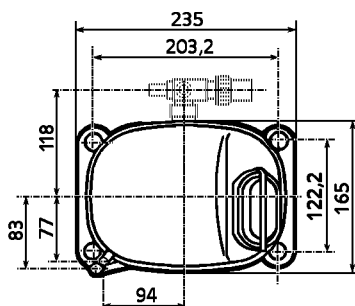
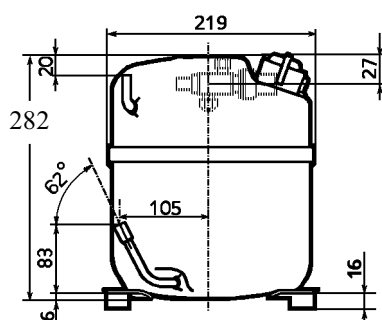
220-240V / 50Hz - 1~

R404A



N° 124ST-F - ind g

Conditions Conditions	fréquence frequency	Prod frigorifique nominale / nominal refrigerating capacity			Puis. sonore Sound level
		Watts	Kcal/h	BTU/h	
EN 12900*	50 Hz	828	712	2823	ISO 3745 / ISO 3743-1
Cecomaf	50 Hz	1072			71 dBA



**Cylindrée / Displacement :** 34.5 cm<sup>3</sup>  
**Poids net / Net weight :** 23.7 Kg  
**Charge en huile / Oil charge :** 887 cm<sup>3</sup>  
**Type d'huile / Oil type :** P.O.E /  
**Détente / Expansion device :** Capillaire/Détendeur  
 Capillary/Exp° valve

**Refroidissement / Cooling :** Ventilé / Forced

**Résistance à 20° C / Windings resistances at 20° C**

Phase princ. / Main Winding : 1.6 Ohms  
 aux. / Auxiliary Winding : 6.5 Ohms

**Intensité / Current**

nom. / Rated current RLA : 5.7 A  
 max. / Max current : 10 A  
 dém. / Start current LRA : 40 A

**Ap. Electrique / Electrical equipment :** CSR

**Protecteur / Overload :** MST16AFZ

Temporisation / Time check : 2.8s - 5.2s / 38 A  
 T° ouverture / Opening temp.: 120° C  
 fermeture / Closing temp. : 61° C  
 Option / optional :

**Relais potentiel / Potential relay :** RVA6M\*\*

enclenchement / Pick up : 239/268V  
 déclenchement / Drop out : 60/135V  
 Option / optional : 3ARR3\*4AA\*

**Condensateur dém. / Start capacitor :** 88 µF / 330 V

**Condensateur Perm./ Run capacitor :** 20 µF / 400 V

\* EN12900: T°cond.+40°C / T°évap.-35°C/ T°gas aspirés. +20°C /  
 Sous refroidissement. 0K

\* EN 12900 : Cond. T° +40°C / Evap. T° -35°C / Return gas T° +20°C /  
 Subcooling. 0K

Pour conduites Ø ext / For tubing O.D.

Aspiration Suction	Refoulement Discharge	Charge Process
15.9 (5/8")	9.5 (3/8")	6.35 (1/4")

Les caractéristiques données dans cette fiche technique peuvent évoluer sans avis préalable, avec les améliorations que 'TECUMSEH EUROPE' entend toujours apporter à sa production.  
 'TECUMSEH EUROPE', in a constant endeavour to improve its products reserves the right to change any information contained in this leaflet without prior warning.



<b>CAJ2464Z</b>	<b>Tension F : 220 - 240V 1~ 50 Hz</b>	<b>R404A</b>	<b>N°124ST-F</b>	<b>Ind g</b>
-----------------	--	--------------	------------------	--------------

Les performances sont données dans les <b>conditions EN 12900</b> : Elles sont certifiées uniquement en 50 Hz	Gaz aspirés : 20°C Sous refroidissement : 0°K
The performance data are in <b>EN 12900 conditions</b> : They are only certified in 50 Hz	Return gas : 20°C Subcooling : 0°K

© Tecumseh Europe

<b>50 Hz R404A</b>									
4   T condensation	5   T évaporation	(°C)	<b>-40</b>	<b>-35</b>	<b>-30</b>	<b>-25</b>	<b>-20</b>	<b>-15</b>	<b>-10</b>
<b>30</b>	1   P frigorifique	(W)	760	1036	1371	1772	2243	2792	3425
	2   P absorbée	(W)	723	835	948	1061	1176	1293	1411
	3   I absorbée	(A)	4.13	4.5	4.91	5.37	5.87	6.43	7.03
<b>40</b>	1   P frigorifique	(W)	589	<b>828</b>	1116	1459	1864	2336	2882
	2   P absorbée	(W)	714	<b>845</b>	979	1116	1257	1401	1550
	3   I absorbée	(A)	4.08	<b>4.55</b>	5.06	5.62	6.22	6.88	7.58
<b>50</b>	1   P frigorifique	(W)		623	862	1146	1482	1876	2334
	2   P absorbée	(W)		833	988	1149	1315	1487	1666
	3   I absorbée	(A)		4.54	5.15	5.81	6.51	7.27	8.07
<b>60</b>	1   P frigorifique	(W)			613	837	1103	1416	1785
	2   P absorbée	(W)			979	1162	1354	1554	1763
	3   I absorbée	(A)			5.18	5.94	6.74	7.6	8.5
<b>1 = refrigerating capacity      2 = watt input      3 = current      4 = condensing temperature      5 = evaporating temperature</b>									

**Nota :** Les caractéristiques données dans cette fiche technique peuvent évoluer sans avis préalable, avec les améliorations que "TECUMSEH EUROPE" entend toujours apporter à sa production.

**Note :** "TECUMSEH EUROPE", in a constant endeavour to improve its products reserves the right to change any information contained in this leaflet without prior warning.