

Compresseur / Compressor
Code tension / Voltage code : T

TAG2516Z

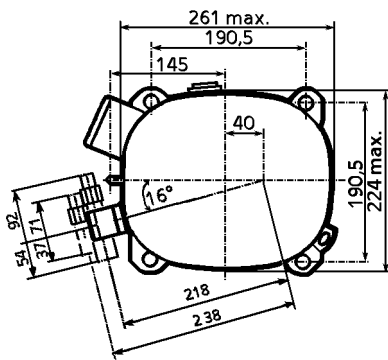
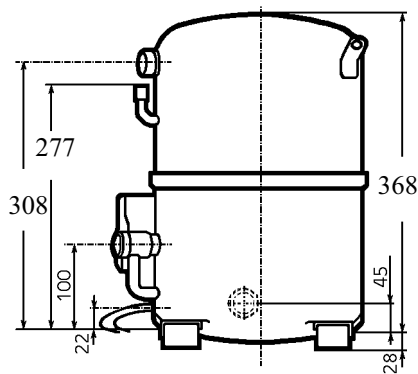
Froid commercial négatif (BP)
Low back pressure commercial application

400-440V / 50-60Hz - 3~

R404A

N° 127GU-T - ind c

Conditions Conditions	fréquence frequency	Prod frigorifique nominale / nominal refrigerating capacity			Puis. sonore Sound level
		Watts	Kcal/h	BTU/h	
Standard	50 Hz	4356	3746	14854	ISO 3745 / ISO 3743-1
Standard	60 Hz	5170	4446	17630	
Cecomaf	50 Hz	2836			77 dBA
Cecomaf	60 Hz	3368			



Cylindrée / Displacement : 112.5 cm³
Poids net / Net weight : 45 Kg
Charge en huile / Oil charge : 1960 cm³
Type d'huile / Oil type : P.O.E /
Détente / Expansion device : Capillaire/Détendeur
 Capillary/Exp° valve
Refroidissement / Cooling : Ventilé / Forced

Résistance à 20° C / Windings resistances at 20° C
 Phases 1,2,3. / Phase Nr 1,2,3 : 2.15 Ohms

Intensité / Current
 nom. / Rated current RLA : 4.64 / 5.25 A
 max. / Max current : 9.81 / 10.6 A
 dém. / Start current LRA : 45 / 45 A

Ap. Electrique / Electrical equipment : TRI

Protecteur / Overload : Interne / Internal

Le compresseur est livré avec voyant d'huile et réchauffeur de carter.
 Compressor is delivered with oil sight glass and crankcase heater.

Pour conduites Ø ext / For tubing O.D.

Aspiration Suction	Refoulement Discharge	Charge Process
22.2 (7/8")	15.9 (5/8")	9.5 (3/8")

Les caractéristiques données dans cette fiche technique peuvent évoluer sans avis préalable, avec les améliorations que 'TECUMSEH EUROPE' entend toujours apporter à sa production.
 'TECUMSEH EUROPE', in a constant endeavour to improve its products reserves the right to change any information contained in this leaflet without prior warning.

